



Obsah

Prvky pr myslového ízení

3SC8-K a 3SR8-K Styka e a nadproudová relé	S 01 - 05
3SC8 a 3SR8 Styka e a nadproudová relé	S 06 - 15
3SC8-F a 3SR8-F Styka e a nadproudová relé	S 16 - 23
3SC8-P Stejnsm rn ovládané st ídavé styka e	S 24 - 25
3SC7 a 3SR7 Styka e a nadproudová relé	S 26 - 29
3SC19 Kapacitní styka e	S 30 - 31
3SQ1 P ímé spoušt e motor	S 32 - 33
3SQ8-D Startéry hv zda-trjúhelník	S 34
3SM18 Motorové spoušt e	S 35 - 38
3SST Softstartéry	S 39 - 41

3S.16.03 Prvky pr myslového ízení

- Styka e a nadproudová relé
- Stejnsm rn ovládané st ídavé styka e
- Softstartéry
- Kapacitní styka e
- P ímé spoušt e motor
- Motorové spoušt e
- Frekven ní m ní e

P íklady aplikací



Budovy

- Byty
- Hotely
- Nemocnice
- Kancelá e



Datová centra a sít



Pr mysl

- T žba a nerosty
- Automatizovaný pr mysl
- Potraviny a nápoje
- Chemický pr mysl



Energie a infrastruktura

- Letiš
- Ropa a plyn
- Voda
- Energie



Aplikace a funkce st ídavých styka

- Používají se pro ovládání 3 fázových motor a obecn pro ízení výkonových obvod
- V dalších aplikacích mohou mít funkci izolace, lze použít i pro p epínání kapacitních zát ží a osv tlení

Instrukce typu ozna ení

• Pro styka

C8	K	06	10	P5
Ozna ení cívký				
Po et kontakt 01: 3NO+1NC 10: 3NO+1NO 004: 4NO 008: 2NO+2NC				
Jmenovitý provozní proud v kategorii AC-3 p í 400V 06, 09, 12				
Ozna ení modelu				

Kód ady

• Pro nadproudové relé

R8	K	0301	/	3
Ozna ení modelu				
Po et pin 3: 3 piny 5: 5 piny				
Kód nastavení rozsahu proudu				

Kód ady

• Pro blok pomocných kontakt

C8	A1	/	KN02
Ozna ení pomocného kontaktu			
KN02: 2NC KN11: 1NO+1NC KN20: 2NO KN04: 4NC KN13: 1NO+3NC KN22: 2NO+2NC KN31: 3NO+1NC KN40: 4NO			
Ozna ení modelu			

Kód ady

Aplikace a funkce nadproudových relé

- Chrání p ed p etížením a výpadkem fáze
- Chrání proti zkratu pomocí pojistky nebo jisti e.
- Používá se pro ochranu motor .



Stykače a nadproudová relé typy 3SC8-K a 3SR8-K



Technická specifikace typu 3SC8-K

Typ	3SC8-K0610 3SC8-K0601 3SC8-K06004 3SC8-K06008	3SC8-K0910 3SC8-K0901 3SC8-K09004 3SC8-K09008	3SC8-K1210 3SC8-K1201 3SC8-K12004 3SC8-K12008
Norma	IEC60947-4-1		
Certifikace	CE		
Počet kontaktů	3NO+1NO,3NO+1NC,4NO,2NO+2NC		
Jmenovitý konvenční tepelný proud Ith (A)	AC1	20	
Jmenovitý provozní napětí Ue (V)		690	
Jmenovitá izolační napětí Ui (V)		690	
Jmenovitá impulzní výdržná napětí Uimp (kV)	6	6	6
Jmenovitá frekvence (Hz)		50/60	
Jmenovitý provozní proud (A)	AC3 380/400V AC4 380/400V	6 2.6	9 3.5
Počet pólů		3,4	3,4
Jmenovitý provozní výkon v kategorii AC-3 (kW)	220/230/240V 380/400V 660/690V	1.5 2.2 3	2.2 4 5.5
Jmenovitá zapínací schopnost (A)		110	110
Jmenovitá vypínací schopnost (A)	380V 690V	100 70	100 70
Ochrana proti zkratu (A)	gG pojistka U<=440V	25	
Průměrná impedance 1 pólu (m?)		3	
Přídavné pomocné kontaktní bloky	Přední	3SC8-KA/N	
	Boční	-	
	Přední zpoždění	-	
Reverzní stykač		-	
Přidružená nadproudová relé	3 pin /5 pin	3SC8-KN 3SR8-K	
Provozní cykly (cykly/hod)	AC-3	1200	1200
	AC-4	300	300
	Mechanické	3600	3600
Elektrická životnost (X 10 ⁴ cyklů)	AC-3	100	120
	AC-4		20
Mechanická životnost (X 10 ⁴ cyklů)			1000
Kompatibilní model pojistky		RT16-16	RT16-20
Utahovací moment (N·m)		0.8	
Připojení	Pevný vodič (MM2)	Max. 1X4+1X2.5	
	Flexibilní vodič bez dutinky (MM2)	Max. 2X2.5	
	Flexibilní vodič s dutinkou (MM2)	Max. 1X1.5+1X2.5	
Stupeň ochrany		IP20	
Okolní teplota vzduchu (?)		-5 až +40, max. 95 % vlhkost	
Skladovací teplota (?)		-40 až +75	
Maximální provozní nadmořská výška (m)		2000	
Neholavost	Vyhovuje UL 94	V1	

Stykače a nadproudová relé typy 3SC8-K a 3SR8-K



Technická specifikace pomocného kontaktu pro stykač typu 3SC8-K

- Norma: IEC 60947-5-1
- Počet pomocných kontaktů: 2, 4
- Typ uchycení: Přední
- Konvenční tepelný proud (A): 10
- Jmenovitý provozní napětí Ue (V): Až 690
- Jmenovitá izolační napětí Ui (V): 690
- Minimální spínací schopnost Im (mA): 5
- Ochrana proti zkratu (A): 10
- Jmenovitá zkratková zapínací schopnost (A): 110

3SC8-A1/KN		Modelový kód	Obj. kód
Pomocné kontakty			
	0 2	C8K A1/N02	33032
	1 1	C8K A1/N11	33033
	2 0	C8K A1/N20	33034
	0 4	C8K A1/N04	33035
	1 3	C8K A1/N13	33036
	2 2	C8K A1/N22	33037
	3 1	C8K A1/N31	33038
	4 0	C8K A1/N40	33039

Napětí cívky stykače 3SC8-K - označení



Napětí cívky uS (V)	24	36	48	110	127	220	230	240	380	415	440	480	500	600	660
50Hz	B5	C5	E5	F5	G5	M5	P5	U5	Q5	N5	R5	T5	S5	-	Y5
60Hz	B6	-	E6	F6	G6	M6	P6	U6	Q6	N6	R6	T6	-	S6	-
50/60Hz	B7	C7	E7	F7	G7	M7	P7	U7	Q7	N7	R7	T7	-	-	-

Technická specifikace připojeného tepelného relé typu 3SR8-K

- Typ: 3SR8-K
- Norma: IEC60947-4-1
- Certifikace: CE
- Vypínací proud: 10A
- Počet připojovacích pinů: 3,4
- Jmenovitý provozní napětí Ue (V): až 690
- Jmenovitá izolační napětí Ui (V): 690
- Jmenovitá impulzní výdržná napětí Uimp (kV): 6
- Rozsah jmenovitého proudu In (A): 0.1-0.16, 0.16-0.25, 0.25-0.4, 0.4-0.63, 0.63-1, 1-1.6, 1.6-2.5, 2.5-4, 4-6, 5.5-8, 7-10, 9-13
- Signalizace: Kontrolka vypnutí
- Utahovací moment (N·m): 0.8
- Stupeň krytí: IP20
- Okolní teplota vzduchu (°C): -5 to +40, max. 95 % vlhkost
- Skladovací teplota (°C): -40--+75
- Maximální provozní nadmořská výška (m): 2000
- Neholavost: V1
- Uchycení: Přímé pod stykačem



Přehled modelů

Stykač 3SC8-K		Jmenovitý provozní proud v kategorii AC-3400V (A)	Počet pólů	Integrované pomocné kontakty	Modelový kód	Obj. kód
	6	3	-	-	C8 K0601P5	11373
			-	1	-	C8 K0610P5
		3	-	-	C8 K0901P5	11377
			-	1	-	C8 K0910P5
		12	-	-	C8 K1201P5	11381
			-	1	-	C8 K1201P5
	9	4	-	-	C8 K06004P5	11375
			2	2	-	C8 K06008P5
		4	-	-	C8 K09004P5	11379
			2	2	-	C8 K09008P5
		12	-	-	C8 K12004P5	11383
			2	2	-	C8 K12008P5
Reverzační stykač 3SC8-KN						
	6	3	-	-	C8 KN0601P5	15576
			-	1	-	C8 KN0610P5
		3	-	-	C8 KN0901P5	15577
			-	1	-	C8 KN0910P5
		12	-	-	C8 KN1201P5	15578
			-	1	-	C8 KN1210P5
	9	4	-	-	C8 KN06004P5	15703
			2	2	-	C8 KN09004P5
		4	-	-	C8 KN1201P5	15578
			-	1	-	C8 KN12004P5

Nadproudové relé 3SR8-K pasující ke stykači 3SC8-K		Doporučené pojistky pro použití s tepelným relé		Modelový kód	Obj. kód
Rozsah nastavení proudu (A)	Typ aM		Typ gG		
	(A)	(A)	(A)		
3SR8-K 3 piny	0.10-0.16	0.25	0.5	R8 K0301/3	15582
		0.25	0.5	R8 K0302/3	15583
	0.25-0.4	0.5	1	R8 K0303/3	15584
		1	1.6	R8 K0304/3	15585
	0.63-1	1	2	R8 K0305/3	15586
		2	6	R8 K0306/3	15587
	1.6-2.5	4	8	R8 K0308/3	15588
		4	10	R8 K0310/3	15589
	4-6	6	16	R8 K0312/3	15590
		8	20	R8 K0314/3	15591
7-10	10	25	R8 K0316/3	15592	
	16	32	R8 K0321/3	15593	
3SR8-K 5 pinů	0.10-0.16	0.25	0.5	R8 K0301/5	15594
		0.25	0.5	R8 K0302/5	15595
	0.25-0.4	0.5	1	R8 K0303/5	15596
		1	1.6	R8 K0304/5	15597
	0.63-1	1	2	R8 K0305/5	15598
		2	6	R8 K0306/5	15599
	1.6-2.5	4	8	R8 K0308/5	15600
		4	10	R8 K0310/5	15601
	4-6	6	16	R8 K0312/5	15602
		8	20	R8 K0314/5	15603
7-10	10	25	R8 K0316/5	15604	
	16	32	R8 K0321/5	15605	

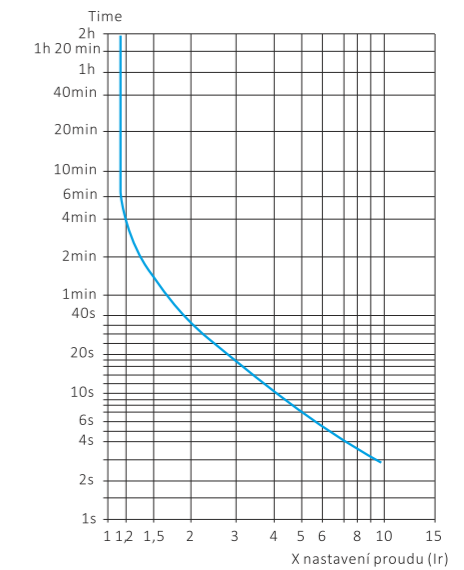
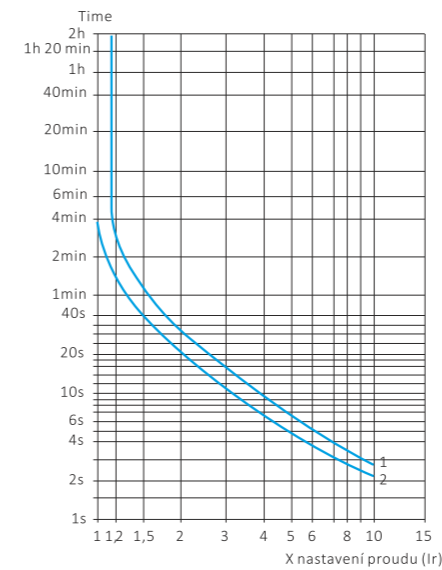


Vypínací charakteristiky nadproudového relé 3SR8-K

Průměrná doba provozu v souvislosti s násobky nastavení proudu (Třída 10A)

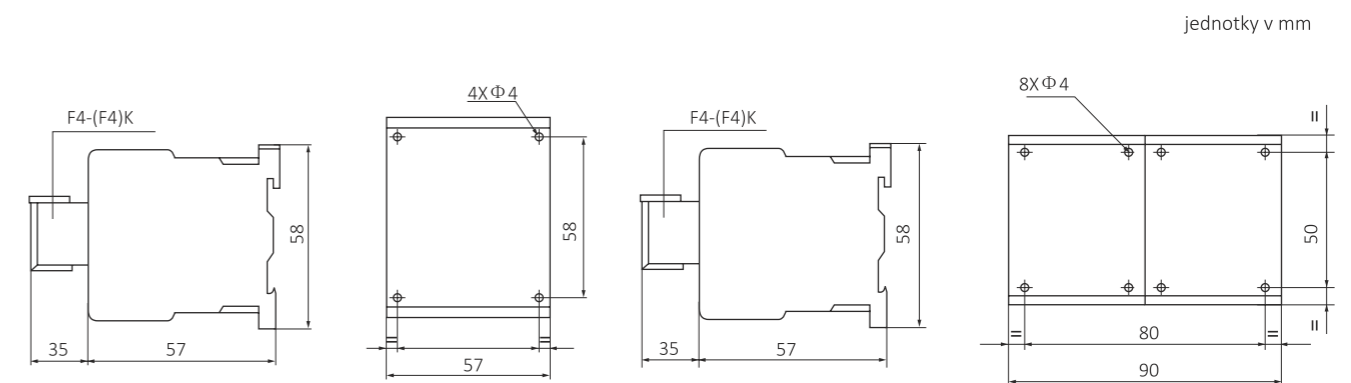
Vyvážený 3 fázový provoz, ze studeného stavu

Vyvážený provoz pouze s 2 fázemi, ze studeného stavu

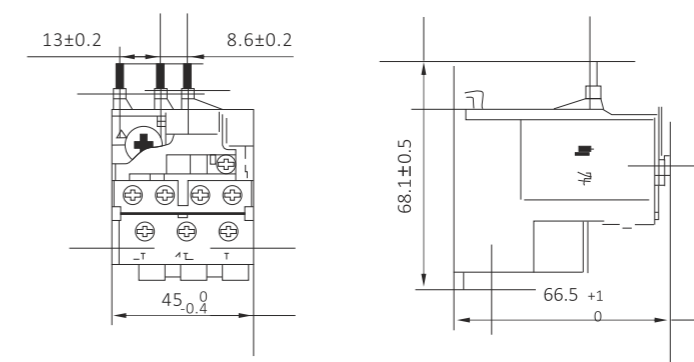


1 Nastavení: na dolním konci stupnice
2 Nastavení: na horním konci stupnice

Výkresy a montážní rozměry (3SC8-K, 3SR8-K)



Výkresy a montážní rozměry 3SC8-K



Výkresy a montážní rozměry 3SR8-K